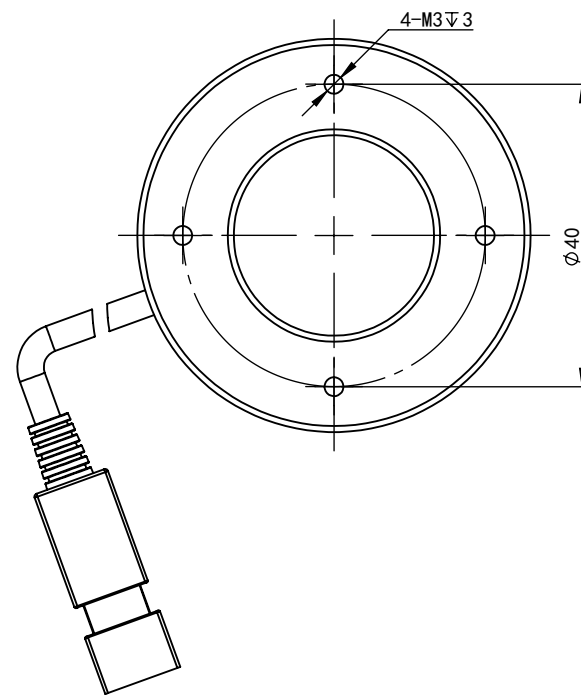


剖面 A-A



型号	颜色	电压	功率	CM-R5030-X2			
				图幅	单位	比例	版本
				A4	mm		V1.0
设计				诚蒙光学			
审核							

